

Makita[®]

Belt Sander

Instruction Manual

Bandschleifer

Betriebsanleitung

Szlifierka taśmowa

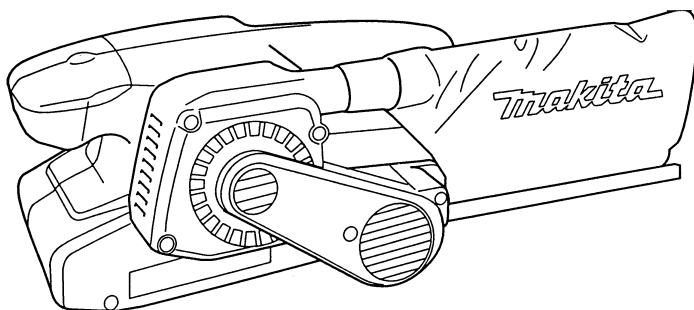
Instrukcja obsługi

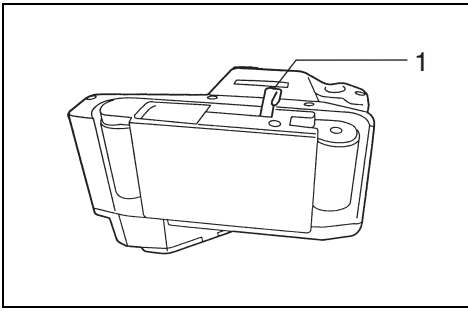
Ленточно-шлифовальный станок

Инструкция по эксплуатации

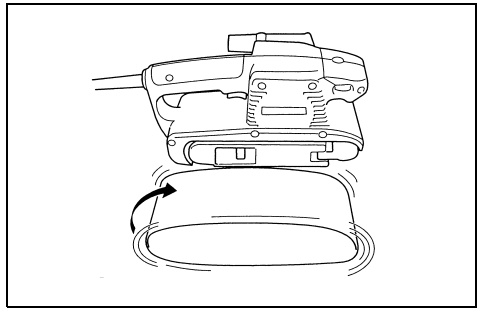
9910

9911

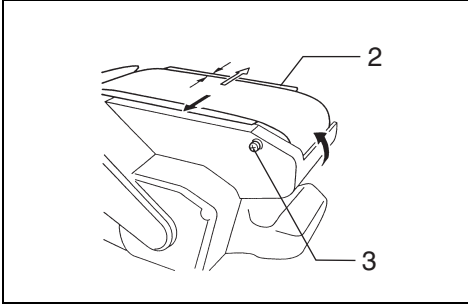




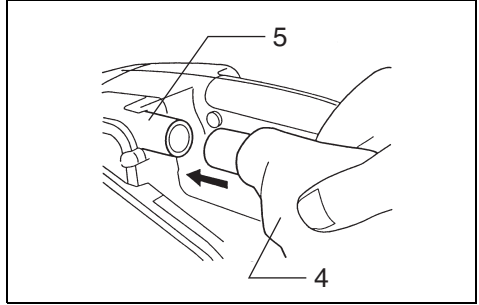
1



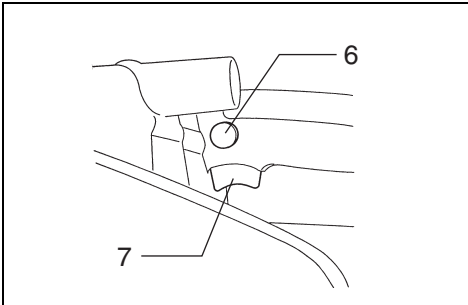
2



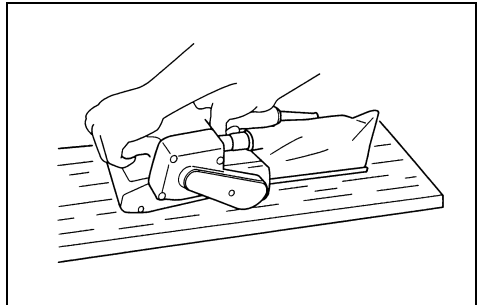
3



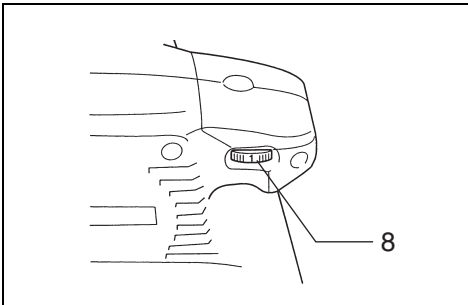
4



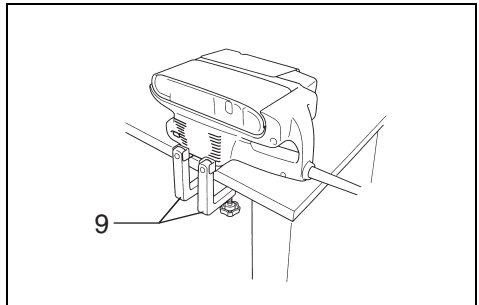
5



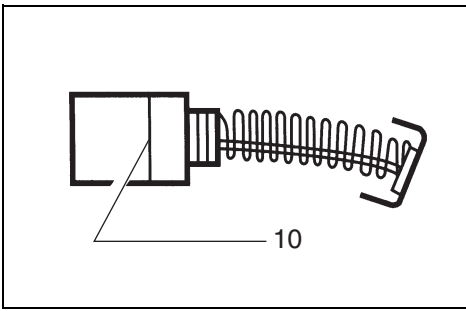
6



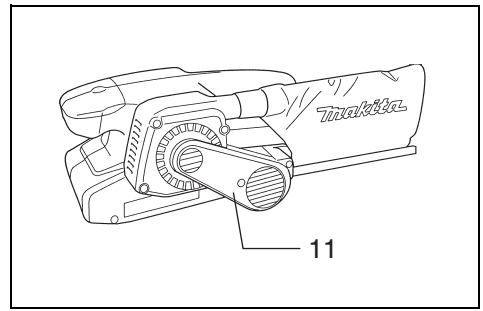
7



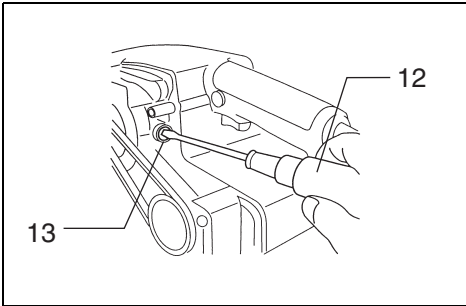
8



9



10



11

Symbols

The followings show the symbols used for the tool. Be sure that you understand their meaning before use.

Symbole

Die folgenden Symbole werden für die Maschine verwendet. Machen Sie sich vor der Benutzung unbedingt mit ihrer Bedeutung vertraut.

Symbole

Poniższe symbole używane są do opisu urządzenia. Przed użyciem należy upewnić się, że rozumie się ich znaczenie.

Символы

Следующие объяснения показывают символы, используемые для инструмента. Убедитесь перед использованием, что Вы понимаете их значение.



- Read instruction manual.
- Bitte Betriebsanleitung lesen.
- Przeczytaj instrukcję obsługi.
- Прочитайте инструкцию по эксплуатации.



- DOUBLE INSULATION
- DOPPELT SCHUTZISOLIERT
- PODWÓJNA IZOLACJA
- ДВОЙНАЯ ИЗОЛЯЦИЯ

Explanation of general view

1 Lever	6 Lock button	11 Belt cover
2 Steel plate	7 Switch trigger	12 Screwdriver
3 Adjusting screw	8 Speed adjusting dial	13 Brush holder cap
4 Dust bag	9 Clamps	
5 Dust spout	10 Limit mark	

SPECIFICATIONS

Model	9910	9911
Belt size	76 mm x 457 mm	76 mm x 457 mm
Belt speed	270 m/min.	75 m – 270 m/min.
Overall length	262 mm	262 mm
Net weight	2.6 kg	2.6 kg

- Due to our continuing program of research and development, the specifications herein are subject to change without notice.
- Note: Specifications may differ from country to country.

Power supply

The tools should be connected only to a power supply of the same voltage as indicated on the nameplate, and can only be operated on single-phase AC supply. They are double-insulated in accordance with European Standard and can, therefore, also be used from sockets without earth wire.

SAFETY INSTRUCTIONS

Warning! When using electric tools, basic safety precautions should always be followed to reduce the risk of fire, electric shock and personal injury, including the following. Read all these instructions before attempting to operate this product and save these instructions.

For safe operation:

1. **Keep work area clean**
Cluttered areas and benches invite injuries.
2. **Consider work area environment**
Don't expose power tools to rain. Don't use power tools in damp or wet locations. Keep work area well lit. Don't use power tools in presence of flammable liquids or gases.
3. **Guard against electric shock**
Prevent body contact with grounded surfaces (e.g. pipes, radiators, ranges, refrigerators).
4. **Keep children away**
Do not let visitors contact tool or extension cord. All visitors should be kept away from work area.
5. **Store idle tools**
When not in use, tools should be stored in dry, high, or locked-up place, out of the reach of children.
6. **Don't force tool**
It will do the job better and safer at the rate for which it was intended.

7. Use right tool

Don't force small tools or attachments to do the job of a heavy duty tool. Don't use tools for purposes not intended; for example, don't use circular saw for cutting tree limbs or logs.

8. Dress properly

Do not wear loose clothing or jewelry. They can be caught in moving parts. Rubber gloves and non-skid footwear are recommended when working outdoors. Wear protective hair covering to contain long hair.

9. Use safety glasses and hearing protection

Also use face or dust mask if cutting operation is dusty.

10. Connect dust extraction equipment

If devices are provided for the connection of dust extraction and collection facilities, ensure these are connected and properly used.

11. Don't abuse cord

Never carry tool by cord or yank it to disconnect it from receptacle. Keep cord from heat, oil and sharp edges.

12. Secure work

Use clamps or a vise to hold work. It's safer than using your hand and it frees both hands to operate tool.

13. Don't overreach

Keep proper footing and balance at all times.

14. Maintain tools with care

Keep tools sharp and clean for better and safer performance. Follow instructions for lubricating and changing accessories. Inspect tool cords periodically and, if damaged, have repaired by authorized service facility. Inspect extension cords periodically and replace if damaged. Keep handles dry, clean and free from oil and grease.

15. Disconnect tools

When not in use, before servicing, and when changing accessories such as blades, bits and cutters.

16. Remove adjusting keys and wrenches

Form the habit of checking to see that keys and adjusting wrenches are removed from tool before turning it on.

17. **Avoid unintentional starting**
Don't carry plugged-in tool with finger on switch. Be sure switch is off when plugging in.
18. **Outdoor use extension cords**
When tool is used outdoors, use only extension cords intended for use outdoors and so marked.
19. **Stay alert**
Watch what you are doing. Use common sense. Do not operate tool when you are tired.
20. **Check damaged parts**
Before further use of the tool, a guard or other part that is damaged should be carefully checked to determine that it will operate properly and perform its intended function. Check for alignment of moving parts, binding of moving parts, breakage of parts, mounting, and any other conditions that may affect its operation. A guard or other part that is damaged should be properly repaired or replaced by an authorized service center unless otherwise indicated elsewhere in this instruction manual. Have defective switches replaced by and authorized service center. Do not use tool if switch does not turn it on and off.
21. **Warning**
The use of any other accessory or attachment other than recommended in this operating instruction or the catalog may present a risk of personal injury.
22. **Have your tool repaired by an expert**
This electric appliance is in accordance with the relevant safety rules. Repairing of electric appliances may be carried out only by experts otherwise it may cause considerable danger for the user.

ADDITIONAL SAFETY RULES

1. **Hold tools by insulated gripping surfaces when performing an operation where the cutting tool may contact hidden wiring or its own cord. Contact with a "live" wire will make exposed metal parts of the tool "live" and shock the operator.**
2. **Hold the tool firmly with both hands.**
3. **Make sure the belt is not contacting the workpiece before the switch is turned on.**
4. **Keep hands away from rotating parts.**
5. **Do not leave the tool running. Operate the tool only when hand-held.**
6. **This tool has not been waterproofed, so do not use water on the workpiece surface.**

SAVE THESE INSTRUCTIONS.

OPERATING INSTRUCTIONS

Installing or removing abrasive belt (Fig. 1)

Important:

Always be sure that the tool is switched off and unplugged before installing or removing the belt.

Pull the lever all the way out and install the belt over the rollers, then return the lever to the original position.

CAUTION:

When installing the belt, make sure that the direction of the arrow on the back of the belt corresponds to the one on the tool itself. (Fig. 2)

Adjusting belt tracking (Fig. 3)

Switch on the tool and make sure that the belt is aligned properly. If the edge of the belt extends beyond the edge of the steel plate or the edge of the belt retracts more than 8 mm away from the edge of the steel plate, use the adjusting screw to adjust the belt tracking.

Dust bag (Fig. 4)

Attach the dust bag onto the dust spout. The dust spout is tapered. When attaching the dust bag, push it onto the dust spout firmly as far as it will go to prevent it from coming off during operation. For the best results, empty the dust bag when it becomes about half full, tapping it lightly to remove as much dust as possible.

Switch action (Fig. 5)

CAUTION:

- Before plugging in the tool, always check to see that the switch trigger actuates properly and returns to the "OFF" position when released.
- The tool should not be in contact with the workpiece surface when you turn the tool on or off. Otherwise a poor sanding finish or damage of the belt may result.

To start the tool, simply pull the trigger. Release the trigger to stop. For continuous operation, pull the trigger and then push in the lock button. To stop the tool from the locked position, pull the trigger fully, then release it.

Sanding operation (Fig. 6)

Hold the tool firmly with both hands. Turn the tool on and wait until it attains full speed. Then gently place the tool on the workpiece surface. Keep the belt flush with the workpiece at all times and move the tool back and forth. Never force the tool. The weight of the tool applies adequate pressure. Excessive pressure may cause stalling, overheating of the motor, burning of the workpiece and possible kickback.

Speed adjusting dial (Fig. 7)

For 9911 only

The belt speed can be infinitely adjusted between 75 m and 270 m per minute by turning the speed adjusting dial to a given number setting from 1 to 6. Higher speed is obtained when the dial is turned in the direction of number 6; lower speed is obtained when it is turned in the direction of number 1. Select the proper speed for the workpiece to be sanded.

CAUTION:

The speed adjusting dial can be turned only as far as 6 and back to 1. Do not force it past 6 or 1, or the speed adjusting function may no longer work.

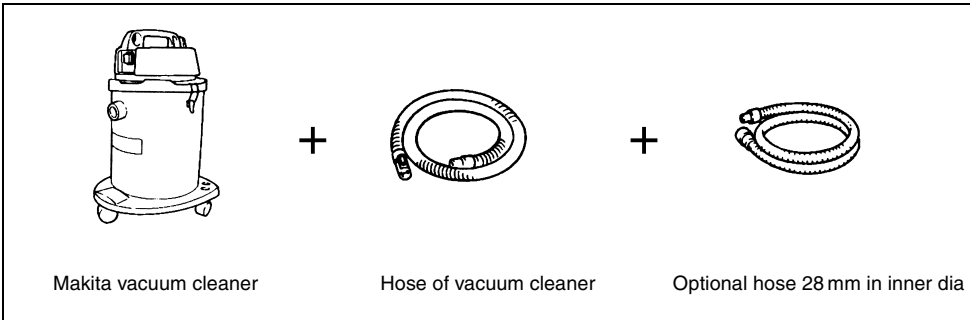
Clamps (optional accessory) (Fig. 8)

This tool can be operated in the inverted position. To do so, secure the tool to a stable workbench with two clamps as shown in Fig. 8.

Connecting to Makita vacuum cleaner or dust collector

Cleaner sanding operations can be performed by connecting the belt sander to Makita vacuum cleaner or dust collector.

When connecting to Makita vacuum cleaner (Model 406/431), an optional hose 28 mm in inner diameter is necessary. See the figure below.



When connecting to Makita dust collector (Model 420), the optional hose is not necessary. You can connect the belt sander directly to the hose of the dust collector.

MAINTENANCE

CAUTION:

Always be sure that the tool is switched off and unplugged before carrying out any work on the tool.

Replacement of carbon brushes (Fig. 9, 10 & 11)

Replace carbon brushes when they are worn down to the limit mark. First, remove the belt cover from the tool, then replace the carbon brushes. Both identical carbon brushes should be replaced at the same time.

To maintain product safety and reliability, repairs, maintenance or adjustment should be carried out by a Makita Authorized Service Center.

Noise and Vibration of Models 9910/9911

The typical A-weighted sound pressure level is 82 dB (A).

The noise level under working may exceed 85 dB (A).

– Wear ear protection. –

The typical weighted root mean square acceleration value is not more than 2.5 m/s².

EC-DECLARATION OF CONFORMITY

ENH001-1

We declare under our sole responsibility that this product is in compliance with the following standards or standardized documents,

HD400, EN50144, EN55014, EN61000,

in accordance with Council Directives, 73/23/EEC, 89/336/EEC and 98/37/EC.

Yasuhiko Kanzaki **CE2003**



Director

MAKITA INTERNATIONAL EUROPE LTD.

Michigan Drive, Tongwell, Milton Keynes,
Bucks MK15 8JD, ENGLAND

Übersicht

1 Hebel	6 Einschaltarretierung	10 Verschleißgrenze
2 Stahlplatte	7 Schalter	11 Schutzabdeckung
3 Einstellschraube	8 Bandgeschwindigkeits-	12 Schraubendreher
4 Staubsack	Stellrad	13 Bürstenhalterkappe
5 Staubauslaßstutzen	9 Klammern	

TECHNISCHE DATEN

Modell	9910	9911
Schleifbandabmessung.....	76 mm x 457 mm	76 mm x 457 mm
Bandgeschwindigkeit	270 m/min.	75 – 270 m/min.
Gesamtlänge	262 mm	262 mm
Nettogewicht	2,6 kg	2,6 kg

- Wir behalten uns vor, Änderungen im Zuge der Entwicklung und des technischen Fortschritts ohne vorherige Ankündigung vorzunehmen.
- Hinweis: Die technischen Daten können von Land zu Land abweichen.

Netzanschluß

Die Maschine darf nur an die auf dem Typenschild angegebene Netzspannung angeschlossen werden und arbeitet nur mit Einphasen- Wechselspannung. Sie ist entsprechend den Europäischen Richtlinien doppelt schutzisoliert und kann daher auch an Steckdosen ohne Erdanschluß betrieben werden.

SICHERHEITSHINWEISE

Achtung! Beim Gebrauch von Elektrowerkzeugen sind zum Schutz gegen elektrischen Schlag. Verletzungs- und Brandgefahr folgende grundsätzliche Sicherheitsmaßnahmen zu beachten. Lesen und beachten Sie diese Hinweise, bevor Sie das Gerät benutzen.

1. **Halten Sie Ihren Arbeitsbereich in Ordnung**
Unordnung im Arbeitsbereich ergibt Unfallgefahr.
2. **Berücksichtigen Sie Umgebungseinflüsse**
Setzen sie Elektrowerkzeuge nicht dem Regen aus. Benützen Sie Elektrowerkzeuge nicht in feuchter oder nasser Umgebung. Sorgen Sie für gute Beleuchtung. Benützen Sie Elektrowerkzeuge nicht in Nähe von brennbaren Flüssigkeiten oder Gasen.
3. **Schützen Sie sich vor elektrischem Schlag**
Vermeiden Sie Körperberührung mit geerdeten Teilen, zum Beispiel Rohren, Heizkörpern, Herden, kühlchränken.
4. **Halten Sie Kinder fern!**
Lassen Sie andere Personen nicht das Werkzeug oder Kabel berühren, halten Sie sie von Ihrem Arbeitsbereich fern.
5. **Bewahren Sie Ihre Werkzeuge sicher auf**
Unbenutzte Werkzeuge sollten in trockenem, verschlossenem Raum und für Kinder nicht erreichbar aufbewahrt werden.
6. **Überlasten Sie Ihr Werkzeug nicht**
Sie arbeiten besser und sicherer im angegebenen Leistungsbereich.
7. **Benützen Sie das richtige Werkzeug**
Verwenden Sie keine zu schwachen Werkzeuge oder Vorsatzgeräte für schwere Arbeiten. Benützen Sie Werkzeuge nicht für Zwecke und Arbeiten, Wofür sie nicht bestimmt sind; zum Beispiel benützen Sie keine Handkreissäge, um Bäume zu fällen oder Äste zu schneiden.
8. **Tragen Sie geeignete Arbeitskleidung**
Tragen Sie keine weite Kleidung oder Schmuck. Sie können von beweglichen Teilen erfaßt werden. Bei Arbeiten im Freien sind Gummihandschuhe und rutschfestes Schuhwerk empfehlenswert. Tragen Sie bei langen Haaren ein Haarnetz.
9. **Schutzbrille und Gehörschutz tragen**
Verwenden Sie eine Atemmaske bei stauberzeugenden Arbeiten.
10. **Schließen Sie eine Staubabsaugvorrichtung an**
Wenn Geräte für den Anschluß von Staubabsaug- und sammelvorrichtungen ausgelegt sind, sorgen Sie dafür, daß Jiese angeschlossen und korrekt benutzt werden.
11. **Zweckentfremden Sie nicht das Kabel**
Tragen Sie das Werkzeug nicht am Kabel, und benützen Sie es nicht, um den Stecker aus der Steckdose zu ziehen. Schützen Sie das Kabel vor Hitze, Öl und scharfen Kanten.
12. **Sichern Sie das Werkstück**
Benützen Sie Spannvorrichtungen oder einen Schraubstock, um das Werkstück festzuhalten. Es ist damit sicherer gehalten als mit Ihrer Hand und ermöglicht die Bedienung der Maschine mit beiden Händen.
13. **Überdehnen Sie nicht Ihren Standbereich**
Vermeiden Sie abnormale Körperhaltung. Sorgen Sie für sicheren Stand, und halten Sie jederzeit das Gleichgewicht.

- 14. Pflegen Sie Ihre Werkzeuge mit Sorgfalt**
Halten Sie Ihre Werkzeuge scharf und sauber, um gut und sicher zu arbeiten. Befolgen Sie die Wartungsvorschriften und die Hinweise für Werkzeugwechsel. Kontrollieren Sie regelmäßig den Stecker und das Kabel, und lassen Sie diese bei Beschädigung von einem anerkannten Fachmann erneuern.
Kontrollieren Sie Verlängerungskabel regelmäßig und ersetzen Sie beschädigte. Halten Sie Handgriffe trocken und frei von Öl und Fett.
- 15. Ziehen Sie den Netzstecker**
Bei Nichtgebrauch, vor der Wartung und beim Werkzeugwechsel, wie zum Beispiel Sägeblatt, Bohrer und Maschinenwerkzeugen aller Art.
- 16. Lassen Sie keine Werkzeugschlüssel stecken**
Überprüfen Sie vor dem Einschalten, daß die Schlüssel und Einstellwerkzeuge entfernt sind.
- 17. Vermeiden Sie unbeabsichtigten Anlauf**
Tragen Sie keine an das Stromnetz angeschlossene Werkzeuge mit dem Finger am Schalter. Vergewissern Sie sich, daß der Schalter beim Anschluß an das Stromnetz ausgeschaltet ist.
- 18. Verlängerungskabel im Freien**
Verwenden Sie im Freien nur dafür zugelassene und entsprechend gekennzeichnete Verlängerungskabel.
- 19. Seien Sie stets aufmerksam**
Beobachten Sie Ihre Arbeit. Gehen Sie vernünftig vor. Verwenden Sie das Werkzeug nicht, wenn Sie unkonzentriert sind.
- 20. Kontrollieren Sie Ihr Gerät auf Beschädigungen**
Vor weiterem Gebrauch des Werkzeugs die Schutzeinrichtungen oder leicht beschädigte Teile sorgfältig auf ihre einwandfreie und bestimmungsgemäße Funktion überprüfen. Überprüfen Sie, ob die Funktion beweglicher Teile in Ordnung ist, ob sie nicht klemmen oder ob Teile beschädigt sind. Sämtliche Teile müssen richtig montiert sein und alle Bedingungen erfüllen, um den einwandfreien Betrieb des Gerätes zu gewährleisten.
Beschädigte Schutzvorrichtungen und Teile sollen sachgemäß durch eine Kundendienstwerkstatt repariert oder ausgewechselt werden, soweit nichts anderes in den Betriebsanleitungen angegeben ist. Beschädigte Schalter müssen bei einer Kundendienstwerkstatt ersetzt werden. Benutzen Sie keine Werkzeuge, bei denen sich der Schalter nicht ein und ausschalten läßt.
- 21. Achtung!**
Zu Ihrer eigenen Sicherheit, benutzen Sie nur Zubehör und Zusatzgeräte, die in der Bedienungsanleitung angegeben oder vom Werkzeug-Hersteller empfohlen oder angegeben werden. Der Gebrauch anderer als der in der Bedienungsanleitung oder im Katalog empfohlenen Einsatzwerkzeuge oder Zubehöre kann eine persönliche Verletzungsgefahr für Sie bedeuten.

- 22. Reparaturen nur vom Elektrofachmann.**
Dieses Elektrowerkzeug entspricht den einschlägigen Sicherheitsbestimmungen. Reparaturen dürfen nur von einer Elektrofachkraft ausgeführt werden, andernfalls können Unfälle für den Betreiber entstehen.

ZUSÄTZLICHE SICHERHEITSBESTIMMUNGEN

- 1. Die Maschine nur an den isolierten Griffflächen festhalten, um beim versehentlichen Auftreffen auf eine stromführende Leitung einen elektrischen Schlag zu vermeiden.**
- 2. Das Gerät mit beiden Händen sicher führen.**
- 3. Das Schleifband nicht vor dem Einschalten mit dem Werkstück in Berührung bringen.**
- 4. Halten Sie die Hände von rotierenden Teilen fern.**
- 5. Die Maschine nicht im eingeschalteten Zustand aus der Hand legen. Die Benutzung ist nur in handgehaltener Weise vorgesehen.**
- 6. Diese Maschine ist nicht zum Naßschliff geeignet. Verwenden Sie daher kein Wasser auf der Werkstückoberfläche.**

DIESE HINWEISE SORGFÄLTIG AUFBEWAHREN.

BEDIENUNGSHINWEISE

Ein- und Ausbau des Schleifbandes (Abb. 1)

Wichtig:

Vor dem Ein- bzw. Ausbau des Schleifbandes stets sicherstellen, daß die Maschine abgeschaltet und der Netzstecker gezogen ist.

Den Hebel ganz herausziehen und das Schleifband einlegen, dann den Hebel in seine Ausgangsposition zurückführen.

VORSICHT:

Beim Einlegen des Schleifbandes darauf achten, daß die Laufrichtung des Schleifbandes (Pfeilsymbol auf der Schleifbandinnenseite) mit der auf dem Gehäuse angegebenen Pfeilrichtung übereinstimmt. **(Abb. 2)**

Justierung der Schleifbandführung (Abb. 3)

Während das Schleifband läuft, zentrieren Sie mit dem Einstellknopf die Schleifbandführung. Das Band darf nicht gegen das Gehäuse der Maschine laufen, da sonst der Schleifbandrand zerfranst und das Maschinengehäuse beschädigt wird.

Staubsaack (Abb. 4)

Zur sicheren Befestigung schieben Sie den Staubsaack bis zum Anschlag auf den konischen Absaugstutzen. Um die Staubbelastung so gering wie möglich zu halten, leeren Sie bereits einen zur Hälfte gefüllten Staubsaack gründlich.

Nur für BRD

Bei längerem Bearbeiten von Holz oder bei gewerblichem Einsatz für Materialien, bei denen gesundheitsgefährdende Stäube entstehen, ist das Elektrowerkzeug an eine geeignete externe Absaug-einrichtung anzuschließen.

Schalterfunktion (Abb. 5)

VORSICHT:

- Überprüfen Sie vor dem Anschließen der Maschine an das Stromnetz stets, ob der Schalter ordnungsgemäß funktioniert und beim Loslassen in die AUS-Stellung zurückkehrt.
- Die Maschine sollte während des Ein- und Ausschaltens nicht mit der Oberfläche des Werkstückes in Kontakt sein. Andernfalls können Beschädigungen der Werkstückoberfläche und des Schleifbandes auftreten.

Zum Ausschalten der Maschine Schalter drücken; Zum Ausschalten wieder loslassen. Für Dauerbetrieb den Schalter drücken und dann die Einschaltarretierung betätigen. Durch erneutes Drücken wird die Einschaltarretierung gelöst.

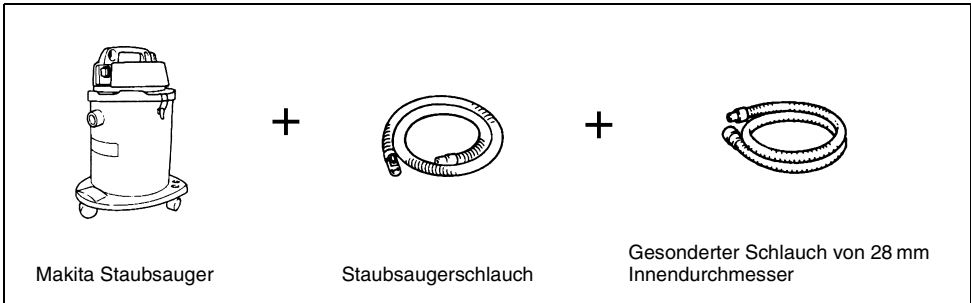
Schleifbetrieb (Abb. 6)

Halten Sie die Maschine mit beiden Händen fest. Schalten Sie die Maschine ein und warten Sie, bis die volle Drehzahl erreicht ist. Dann setzen Sie die Maschine vorsichtig auf die Oberfläche des Werkstückes. Halten Sie das Schleifband jederzeit plan auf dem Werkstück und bewegen Sie die Maschine vor und zurück. Üben Sie niemals übermäßige Kraft auf die Maschine aus. Durch das Eigengewicht der Maschine ist ein ausreichender Anpreßdruck gegeben. Zu großer Anpreßdruck kann Blockieren, Überhitzen des Motors, Brandspuren auf dem Werkstück und möglicherweise Rückschläge verursachen.

Anschluß an Makita Staubsauger oder Staubsack

Durch Anschließen des Bandschleifers an einen Makita Staubsauger oder Staubsack können sauberere Schleifarbeiten durchgeführt werden.

Zum Anschließen an den Makita Staubsauger (Modell 406/431) wird ein gesonderter Schlauch von 28 mm Innendurchmesser benötigt. Siehe Abbildung unten.



Zum Anschließen an den Makita Staubsack (Modell 420) wird der gesonderte Schlauch nicht benötigt. Der Bandschleifer kann direkt an den Schlauch des Staubsacks angeschlossen werden.

Bandgeschwindigkeits-Stellrad (Abb. 7)

Nur für Modell 9911

Die Bandgeschwindigkeit der Maschine kann durch Drehen des Bandgeschwindigkeits-Stellrads in einem Bereich zwischen 75 m/min und 270 m/min stufenlos reguliert werden (1 = niedrige Drehzahl; 6 = hohe Drehzahl). Wählen Sie die für das zu schleifende Werkstück am besten geeignete Bandgeschwindigkeit.

VORSICHT:

Achten Sie stets darauf, daß das Bandgeschwindigkeits-Stellrad nicht über die Anfangs- bzw. Endposition hinaus gedreht wird. Andernfalls kann das Stellrad beschädigt werden.

Klammern (Sonderzubehör) (Abb. 8)

Diese Maschine kann in umgekehrter Position betrieben werden. Befestigen Sie dazu die Maschine mit zwei Klammern an einer stabilen Werkbank, wie in **Abb. 8** gezeigt.

WARTUNG

VORSICHT:

Vor Arbeiten an dem Bandschleifer vergewissern Sie sich, daß der Schalter in der Position OFF und der Netzstecker gezogen ist.

Kohlebürsten wechseln (Abb. 9, 10 u. 11)

Wechseln Sie die Kohlebürsten aus, wenn sie bis auf die Verschleißgrenze abgenutzt sind. Vor dem Auswechseln der Kohlebürsten muß zunächst die Schutzabdeckung von der Maschine entfernt werden. Ersetzen Sie die Kohlebürsten stets paarweise mit identischen Bürsten.

Um die Sicherheit und Zuverlässigkeit dieses Gerätes zu gewährleisten, sollten Reparatur-, Wartungs- und Einstellarbeiten nur von Makita autorisierten Werkstätten oder Kundendienstzentren unter ausschließlicher Verwendung von Makita-Originalersatzteilen ausgeführt werden.

Geräusch- und Vibrationsentwicklung der Modelle 9910/9911

Die typische A-bewertete Schalldruckpegel beträgt: 82 dB (A)
Der Lärmpegel kann während des Betriebs 85 dB (A) überschreiten.

– Gehörschutz tragen. –

Der gewichtete Effektivwert der Beschleunigung beträgt nicht mehr als $2,5 \text{ m/s}^2$.

CE-KONFORMITÄTSERKLÄRUNG

ENH001-1

Hiermit erklärt wir unter unserer alleinigen Verantwortung, daß dieses Produkt gemäß den Ratsdirektiven 73/23/EWG, 89/336/EWG und 98/37/EG mit den folgenden Normen bzw. Normendokumenten übereinstimmen:

HD400, EN50144, EN55014, EN61000.

Yasuhiko Kanzaki **CE2003**



Direktor

MAKITA INTERNATIONAL EUROPE LTD.

Michigan Drive, Tongwell, Milton Keynes,
Bucks MK15 8JD, ENGLAND

Wyjaśnienia dotyczące urządzenia i jego użycia

1 Dźwignia	6 Przycisk pracy ciągłej	11 Pokrywa taśmy
2 Płyta stalowa	7 Spust włącznika	12 Śrubokręt
3 Śruba regulacyjna	8 Pokrętło regulacji prędkości	13 Pokrywa pojemnika na szczoteczki
4 Torba na pył	9 Zaciski	
5 Dysza pyłu	10 Znak limitu	

DANE TECHNICZNE

Model	9910	9911
Rozmiar taśmy	76 mm x 457 mm	76 mm x 457 mm
Prędkość taśmy	270 m/min	75 m – 270 m/min
Całkowita długość	262 mm	262 mm
Ciężar netto.....	2,6 kg	2,6 kg

- Ze względu na prowadzony program udoskonaleń i badań, podane dane techniczne mogą zostać zmienione bez uprzedzenia.
- Uwaga: Dane techniczne mogą się różnić w zależności od kraju.

Zasilanie

Urządzenie to, powinno być podłączone tylko do źródła zasilania o takim samym napięciu jak pokazano na tabliczce znamionowej i może być używane tylko dla zmiennego prądu jednofazowego. Zgodnie ze standardami Unii Europejskiej zastosowano podwójną izolację i dlatego też możliwe jest zasilanie z gniazda bez uziemienia.

INSTRUKCJE BEZPIECZEŃSTWA

Ostrzeżenie! Używając urządzeń elektrycznych podstawowe środki ostrożności muszą być zawsze zachowane, aby zmniejszyć ryzyko ognia, porażenia prądem i uszkodzenia ciała, włączając poniższe. Przeczytaj wszystkie podane instrukcje przed próbą użycia tego produktu i zachowaj je do wglądu.

Dla bezpiecznego użycia:

- 1. Utrzymuj miejsce pracy w czystości**
Zabałaganione miejsca i stoły warsztatowe sprzyjają wypadkom.
- 2. Zastanów się nad warunkami pracy**
Nie wystawiaj urządzeń elektrycznych na deszcz. Nie używaj urządzeń elektrycznych w wilgotnych lub mokrych miejscach. Utrzymuj miejsce pracy dobrze oświetlone. Nie używaj urządzeń elektrycznych w obecności łatwopalnych płynów lub gazów.
- 3. Chroń się przed porażeniem prądem**
Zapobiegaj kontaktom ciała z uziemionymi powierzchniami (np. rurami, grzejnikami, kuchenkami, lodówkami).
- 4. Nie pozwalaj zbliżać się dzieciom**
Nie pozwalaj wizytującym osobom dotykać urządzenia lub przedłużacza. Wszystkie wizytujące osoby nie powinny zbliżać się do miejsca pracy.
- 5. Zachowaj nieczynne urządzenia**
Nieużywane urządzenia powinny być przechowywane w suchych, wysokich lub zamkniętych miejscach tak, aby były niedostępne dla dzieci.
- 6. Nie przeciążaj urządzenia**
Wykona ono pracę lepiej i bezpieczniej, pracując w sposób, dla którego zostało ono zaprojektowane.
- 7. Używaj poprawnego urządzenia**
Nie nadużywaj małych lub dodatkowych urządzeń do wykonania pracy urządzeń do dużej pracy. Nie używaj urządzeń do celów, do których nie zostały przeznaczone; na przykład, nie używaj piły tarczowej do przecinania gałęzi lub kłód drzew.
- 8. Ubierz się odpowiednio**
Nie noś luźnych ubrań lub biżuterii. Mogą one zostać zahaczone o ruchome części. Gumowe rękawiczki i przeciwpoślizgowe buty są wskazane przy pracy na dworze. Zaleca się noszenie ochrony na głowę przytrzymującej długie włosy.
- 9. Użyj okularów ochronnych i ochraniaczy uszu**
Użyj masek na twarz lub masek przeciwpyłowych jeżeli czynność cięcia wytwarza pyły.
- 10. Podłącz urządzenie usuwające pył**
Jeżeli urządzenie posiada podłączenia do urządzeń do usuwania i składowania pyłu, upewnij się, że są one poprawnie podłączone i użyte.
- 11. Uwważ na przewód sieciowy**
Nigdy nie noś urządzenia trzymając za przewód i nie odłączaj go od gniazda przez pociągnięcie przewodu. Chroń przewód przed ciepłem, olejem i ostrymi krawędziami.
- 12. Pewnie mocuj obrabiane elementy**
Użyj ścisków lub imadła do zamocowania obrabianych elementów. Jest to bezpieczniejsze niż używanie rąk, a dodatkowo zwalnia obie ręce do obsługiwanego urządzenia.

13. Używając urządzenia, nie oddalaj go zbyt blisko siebie

Cały czas trzymaj dobrze ustawione nogi i równowagę.

14. Pamiętaj o dobrej konserwacji urządzenia

Utrzymuj urządzenie ostre i czyste dla jego lepszego i bezpieczniejszego działania. Wykonaj podane instrukcje w celu smarowania lub wymiany elementów wyposażenia. Regularnie sprawdzaj przewody urządzenia, i jeżeli są uszkodzone, oddaj je do naprawy do autoryzowanego serwisu. Regularnie sprawdzaj przewody przedłużające i wymień je, jeżeli są uszkodzone. Utrzymuj uchwyty suche, czyste i nie zabrudzone olejem lub smarem.

15. Odłącz urządzenia

Przed konserwacją urządzenia lub zmianą wyposażenia takiego jak tarcze, kołcówki robocze i noże, gdy nie jest ono używane.

16. Wyjmij klucze regulacyjne

Nabierz zwyczaju sprawdzania czy klucze regulacyjne są usunięte z urządzenia przed jego użyciem.

17. Unikaj przypadkowych uruchomień

Nie noś podłączonego urządzenia z palcem na włączniku. Upewnij się, że urządzenie jest wyłączone, gdy je podłączasz do zasilania.

18. Zastosuj przedłużacz używając urządzenia na dworze

Gdy urządzenie używane jest na dworze, stosuj tylko przedłużacze przeznaczone i oznaczone do pracy na dworze.

19. Bądź uważny

Patrz co robisz. Bądź rozsądny. Nie używaj urządzenia, gdy jesteś zmęczony.

20. Sprawdzaj uszkodzone części

Przed dalszym użyciem urządzenia, osłona lub inne części, które są uszkodzone, muszą być uważnie sprawdzone, aby upewnić się, że będą poprawnie działać i wykonywać przeznaczone im funkcje. Sprawdzaj ustawienia ruchomych części, oprawy ruchomych części, pęknięcia części, zamocowania, i jakiegokolwiek inne warunki, które mogą wpływać na działanie. Osłona lub inne części, które są uszkodzone, powinny być naprawione lub wymienione przez autoryzowany serwis, jeżeli w instrukcji nie podano inaczej. Uszkodzone przelączniki powinny być wymienione przez autoryzowany serwis. Nie używaj urządzenia, jeżeli włącznik nie może go włączyć lub wyłączyć.

21. Ostrzeżenie

Użycie jakiegokolwiek innego wyposażenia lub części dodatkowych innych niż zalecane w tej instrukcji obsługi lub katalogu, może stworzyć ryzyko uszkodzenia ciała.

22. Naprawy urządzenia powinny być wykonywane tylko przez specjalistę

To urządzenie jest wykonane zgodnie z odpowiednimi zasadami bezpieczeństwa. Naprawa urządzeń elektrycznych może być wykonana wyłącznie przez specjalistę, gdyż w przeciwnym wypadku może ono stanowić zagrożenie dla użytkownika.

DODATKOWE ZASADY BEZPIECZEŃSTWA

- 1. Podczas wykonywania prac, w trakcie których urządzenia tnące mogą wejść w kontakt z ukrytymi przewodami elektrycznymi lub własnym przewodem zasilania, trzymaj je za izolowane uchwyty. Zetknięcie z przewodem elektrycznym pod napięciem może doprowadzić do powstania napięcia w odstłoniętych metalowych częściach urządzenia i spowodować porażenie prądem obsługującego urządzenia.**
- 2. Trzymaj urządzenie pewnie dwiema rękoma.**
- 3. Upewnij się, czy taśma nie dotyka obrabianego przedmiotu przed włączeniem urządzenia.**
- 4. Trzymaj ręce z daleka od obracających się części.**
- 5. Nie oddalaj się od pracującego urządzenia. Obsługuj urządzenia tylko wtedy, gdy trzymasz je w rękach.**
- 6. Urządzenie nie jest wodoodporne, nie stosuj zatem wody na powierzchniach obrabianych przedmiotów.**

ZACHOWAJ TĘ INSTRUKCJĘ.

INSTRUKCJA OBSŁUGI

Zakładanie i zdejmowanie taśmy ścierniej (Rys. 1)

Ważne:

Przed zakładaniem lub zdejmowaniem taśmy, zawsze upewnij się, czy urządzenie jest wyłączone i odłączone od zasilania.

Pociągnij dźwignię do końca na zewnątrz i załóż taśmę na wałki, a następnie ustaw dźwignię w pierwotnym położeniu.

OSTRZEŻENIE:

Podczas zakładania taśmy upewnij się, czy kierunek strzałki z tyłu taśmy zgadza się z kierunkiem strzałki na samym urządzeniu. **(Rys. 2)**

Regulacja toru taśmy (Rys. 3)

Włącz urządzenie i upewnij się, czy taśma jest prawidłowo ustawiona. Jeżeli brzeg taśmy wystaje poza brzeg płyty stalowej lub nie dochodzi do jej brzegu na ponad 8 mm, ustaw tor taśmy przy pomocy śruby regulacyjnej.

Torba na pył (Rys. 4)

Założ torbę na pył na dyszę pyłu. Dysza pyłu jest zbieżna. Podczas zakładania torby na pył wciśnij ją mocno na dyszę, najgłębiej jak to możliwe, aby nie spadła ona podczas pracy. W celu uzyskania najlepszych wyników opróżnij torbę na pył, kiedy jest ona wypełniona w przybliżeniu do połowy, pukając w nią lekko, aby wysypać jak najwięcej pyłu.

Działanie przełącznika (Rys. 5)

OSTRZEŻENIE:

- Przed podłączeniem urządzenia do zasilania zawsze sprawdź, czy spust włącznika działa poprawnie i powraca do położenia „OFF” po zwolnieniu.
- Kiedy włączasz lub wyłączasz urządzenie, nie powinno ono stykać się z powierzchnią obrabianego przedmiotu. W przeciwnym przypadku może dojść do złego wykończenia szlifowanej powierzchni lub uszkodzenia taśmy.

Pokrętło regulacji prędkości (Rys. 7)

Tylko model 9911

Prędkość taśmy może być dowolnie regulowana w zakresie od 75 m do 270 m na minutę poprzez obracanie pokrętła regulacji prędkości do ustawienia odpowiadającego liczbom od 1 do 6. Wyższa prędkość jest uzyskiwana poprzez obrócenie pokrętła w kierunku liczby 6; niższa prędkość poprzez obrócenie pokrętła w kierunku liczby 1. Wybierz prędkość właściwą dla szlifowanego przedmiotu.

OSTRZEŻENIE:

Pokrętło regulacji prędkości może być obracane tylko do 6 i z powrotem do 1. Nie kręć nim na siłę poza 6 lub 1, ponieważ funkcja regulacji prędkości może przestać działać.

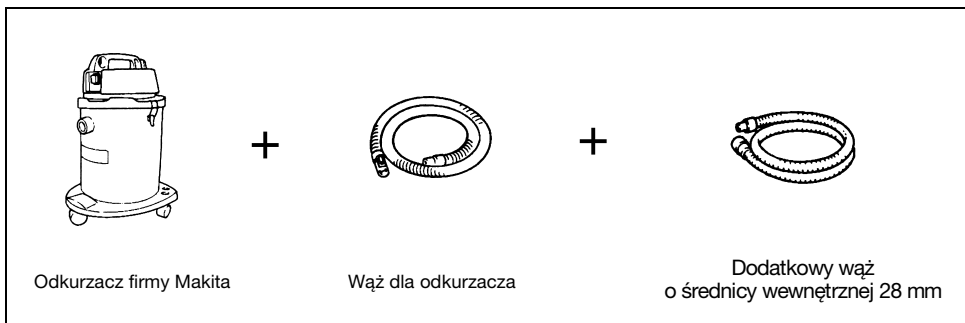
Zaciski (wyposażenie dodatkowe) (Rys. 8)

Urządzenie może pracować odwrócone. W tym celu przymocuj je dwoma zaciskami do stabilnego stołu warsztatowego, tak jak pokazano na **Rys. 8**.

Podłączenie do odkurzacza lub pochłaniacza pyłu firmy Makita

Dzięki podłączeniu szlifierki taśmowej do odkurzacza lub pochłaniacza pyłu firmy Makita można osiągnąć czystsze szlifowanie.

W przypadku podłączenia do odkurzacza firmy Makita (model 406/431) konieczny jest dodatkowy wąż o średnicy wewnętrznej 28 mm. Patrz poniższy rysunek.



W przypadku podłączenia do pochłaniacza pyłu firmy Makita (model 420), dodatkowy wąż nie jest potrzebny. Można podłączyć szlifierkę bezpośrednio do węża pochłaniacza pyłu.

Aby włączyć urządzenie, pociągnij za spust. Zwolnij spust, aby je wyłączyć. Dla zapewnienia pracy ciągłej pociągnij za spust, a następnie wciśnij przycisk pracy ciągłej. Aby zatrzymać urządzenie pracujące w sposób ciągły, pociągnij do końca za spust, a następnie zwolnij go.

Szlifowanie (Rys. 6)

Trzymaj urządzenie pewnie dwiema rękoma. Włącz urządzenie i zaczekaj, aż osiągnie pełną prędkość. Następnie delikatnie zetknij urządzenie z powierzchnią obrabianego przedmiotu. Utrzymuj taśmę przez cały czas równo z powierzchnią obrabianego przedmiotu i przesuwaj urządzenie do przodu i z powrotem. Nigdy nie wywieraj nadmiernego nacisku na urządzenie. Ciężar urządzenia wywiera właściwy nacisk. Nadmierny nacisk może spowodować zablokowanie, przegrzania silnika, spalanie obrabianego przedmiotu i odskoczenie do tyłu.

KONSERWACJA

OSTRZEŻENIE:

Zawsze upewnij się, że urządzenie jest wyłączone i odłączone od zasilania przed wykonywaniem jakichkolwiek prac nad urządzeniem.

Wymiana szczoteczek węglowych (Rys. 9, 10 i 11)

Wymień szczoteczki węglowe, gdy są one starte do znaku limitu. Wyjmij najpierw osłonę dla wiórów, a następnie wymień szczoteczki węglowe. Dwie identyczne szczoteczki węglowe powinny być wymienione w tym samym czasie.

Aby zapewnić bezpieczeństwo i niezawodność produktu, naprawy i konserwacje lub ustawianie powinny być wykonywane przez autoryzowany serwis Makita.

Szumy i drgania modeli 9910/9911

Typowy A-ważony poziom ciśnienia dźwięku wynosi 82 dB (A).
Poziom szumów w trakcie pracy może przekroczyć 85 dB (A).

– Noś ochraniacze uszu. –

Typowa wartość ważonej średniej kwadratowej przyspieszenia nie jest większa niż $2,5 \text{ m/s}^2$.

UE-DEKLARACJA ZGODNOŚCI

ENH001-1

Oświadczamy, biorąc za to wyłączną odpowiedzialność, że niniejszy wyrób jest zgodny z następującymi standardami i standardowymi dokumentami:

HD400, EN50144, EN55014, EN61000,

zgodnie z Zaleceniami Rady: 73/23/EEC, 89/336/EEC i 98/37/EC.

Yasuhiko Kanzaki **CE2003**



Dyrektor

MAKITA INTERNATIONAL EUROPE LTD.

Michigan Drive, Tongwell, Milton Keynes,
Bucks MK15 8JD, ENGLAND

1 Рычаг	6 Фиксирующая кнопка	11 Крышка ремня
2 Стальная пластина	7 Пусковой механизм	12 Отвертка
3 Регулировочный винт	8 Регулятор скорости	13 Крышка держателя щеток
4 Мешок для пыли	9 Крепежные детали	
5 Горловина для сбора пыли	10 Ограничительная метка	

ТЕХНИЧЕСКИЕ ХАРАКТЕРИСТИКИ

Модели	9910	9911
Размер ленты	76 мм x 457 мм	76 мм x 457 мм
Скорость ленты	270 м/мин.	75 м – 270 м/мин.
Полная длина	262 мм	262 мм
Вес нетто	2,6 кг	2,6 кг

- Вследствие нашей продолжающейся программы поиска и разработок технические характеристики могут быть изменены без уведомления.
- Примечание: Технические характеристики могут различаться в зависимости от страны.

Источник питания

Инструмент должен быть подсоединен только к источнику питания с напряжением, указанным в табличке номиналов, и может функционировать только от однофазного источника питания переменного тока. В соответствии с Европейским стандартом имеется двойная изоляция, следовательно, возможно использование с розетками без провода заземления.

ИНСТРУКЦИИ ПО МЕРАМ БЕЗОПАСНОСТИ

Предостережение! При использовании электрических инструментов следует всегда соблюдать основные меры безопасности для уменьшения опасности пожара, поражения электрическим током и персональных травм, включая следующие.

Прочитайте эти инструкции перед тем, как пытаться управлять этим изделием, и сохраните эти инструкции.

Для безопасного функционирования:

- 1. Поддерживайте чистоту на рабочем месте**
Захламленные места и подставки могут привести к травмам.
- 2. Учитывайте рабочую окружающую среду**
Не подвергайте инструменты с электроприводом воздействию дождя. Не используйте инструменты с электроприводом в сырых или влажных местах. Поддерживайте хорошее освещение на рабочем месте. Не используйте инструменты с электроприводом в присутствии взараемы жидкостей или газов.
- 3. Предохраняйтесь от поражения электрическим током**
Предотвращайте контакт тела с заземленными поверхностями (например, трубами, радиаторами, батареями, холодильниками).
- 4. Держитесь подальше от детей**
Не позволяйте посетителям прикасаться к инструменту или шнуру-удлинителю. Все посетители должны находиться подальше от рабочей области.
- 5. Правильно храните неработающие инструменты**
Если инструменты не используются, они должны храниться в сухом, высоком или закрытом месте, вне досягаемости детей.
- 6. Не прилагайте усилие к инструменту**
Он будет выполнять работу лучше и безопаснее при скорости, для которой он предназначен.
- 7. Используйте правильный инструмент**
Не пытайтесь прилагать усилие к маленьким инструментам или присоединениям для выполнения работы инструмента тяжелого назначения. Не используйте инструменты для непредназначенных целей; например, не используйте дисковую пилу для резки веток или корней деревьев.
- 8. Одевайтесь правильно**
Не одевайте свисающую одежду или украшения. Они могут попасть в движущиеся части. При работе на улице рекомендуется одевать резиновые перчатки и нескользящую обувь. Одевайте предохранительный головной убор для убираания длинных волос.
- 9. Используйте защитные очки и предохранительные приборы для слуха.**
Если работа по резке является пыльной, используйте также маску для лица или пылезащитную маску
- 10. Подсоедините пылевсасывающее оборудование**
Если имеются подсоединения устройств для всасывания и сбора пыли, убедитесь в том, что они подсоединены и используются правильно.

- 11. Не прилагайте усилие к шнуру**
Никогда не носите инструмент за шнур и не дергайте за него для отсоединения его из розетки. Держите шнур подальше от жарких мест, масла и острых краев.
- 12. Закрепите рабочее изделие**
Используйте зажимы или тиски для крепления рабочего изделия. Это является более безопасным, чем использование Вашей руки, и при этом освобождаются две руки для управления инструментом.
- 13. Не заходите слишком далеко**
Сохраняйте правильную стойку и баланс все время.
- 14. Осторожно обращайтесь с инструментами**
Держите инструменты острыми и чистыми для более лучшей и безопасной работы. Следуйте инструкциям для смазки и смены принадлежностей. Периодически проверяйте шнуры инструмента, и, если они повреждены, обращайтесь относительно ремонта в уполномоченный центр по техобслуживанию. Периодически проверяйте шнуры-удлинители и заменяйте, если они повреждены. Держите ручки сухими чистыми и свободными от масла или смазки.
- 15. Отсоединяйте инструменты**
Если не используются, перед техобслуживанием, и при смене принадлежностей, таких, как лезвия, резцы и резак.
- 16. Убирайте регулировочные ключи и гаечные ключи**
Сформируйте привычку проверять, что регулировочные ключи и гаечные ключи убраны с инструмента перед его включением.
- 17. Избегайте случайных запусков**
Не носите подсоединенный к сети инструмент с пальцем, находящемся на переключателе. Перед подсоединением инструмента к сети убедитесь, что переключатель находится в положении “выкл”.
- 18. Шнуры-удлинители для использования на улице**
Когда инструмент используется на улице, используйте только шнуры-удлинители, предназначенные для использования на улице с указанием этого.
- 19. Будьте бдительны**
Наблюдайте за тем, что Вы делаете. Используйте разумный подход. Не управляйте инструментом, если Вы устали.

- 20. Проверяйте поврежденные части**
Перед дальнейшим использованием инструмента, предохранитель или другая часть должны быть тщательно проверены для определения того, что они будут функционировать правильно и выполнять предназначенную функцию. Проверьте на предмет совмещения движущихся частей, соединения движущихся частей, поломки частей, монтажа и других условий, которые могут повлиять на их функционирование. Предохранитель или другая часть должны быть правильно отремонтированы или заменены в уполномоченном центре по техобслуживанию, если только не указано другое в этой инструкции по эксплуатации. Дефектные переключатели должны быть заменены в уполномоченном центре по техобслуживанию. Не используйте инструмент, если невозможно его включение и выключение с помощью переключателя.

- 21. Предостережение**
Использование любой другой принадлежности или присоединения, отличного от рекомендуемого в этой инструкции по эксплуатации или каталоге, может привести к опасности персональной травмы.

- 22. Используйте для ремонта услуги специалиста**
Это электрическое оборудование соответствует относящимся к нему правилам безопасности. Ремонт электрического оборудования может проводиться только специалистами, в противном случае, он может вызвать существенную опасность для пользователя.

ДОПОЛНИТЕЛЬНЫЕ ПРАВИЛА БЕЗОПАСНОСТИ

- 1. Держите инструмент за изолированные части для захвата при эксплуатации в местах, где режущие инструменты могут контактировать со скрытой проводкой или с собственным проводом. Контакт с “работающим” проводом сделает “работающими” открытые металлические части инструмента и может привести к поражению оператора электрическим током.**
- 2. Держите инструмент крепко обеими руками.**
- 3. Убедитесь в том, что лента не контактирует с рабочим изделием перед включением пускового механизма.**
- 4. Держите руки подальше от вращающихся частей.**

5. Не оставляйте инструмент работающим. Управляйте инструментом, только удерживая его руками.
6. Этот инструмент не является влагоустойчивым так, что не используйте воду на поверхности рабочего изделия.

СОХРАНИТЕ ЭТИ ИНСТРУКЦИИ.

ИНСТРУКЦИЯ ПО ЭКСПЛУАТАЦИИ

Установка или удаление шлифовальной ленты (Рис. 1)

Важно:

Следует всегда быть уверенным, что инструмент выключен и отсоединен от сети перед установкой или удалением шлифовальной ленты.

Вытащите полностью рычаг и установите ленту сверху роликов, затем возвратите рычаг в первоначальное положение.

ПРЕДУПРЕЖДЕНИЕ:

При установке ленты убедитесь в том, что направление стрелки снизу ленты совпадает с направлением на самом инструменте. (Рис. 2)

Регулировка положения движения ленты (Рис. 3)

Включите инструмент и убедитесь в том, что лента правильно выровнена. Если конец ленты выступает за конец стальной плиты или конец ленты отведен назад более чем на 8 мм от конца стальной плиты, используйте регулировочный винт на регулировки движения ленты.

Мешок для пыли (Рис. 4)

Присоедините мешок для пыли на горловину для сбора пыли. Горловина для сбора пыли имеет коническую форму. При присоединении мешка для пыли, сильно надавите его на горловину для сбора пыли до упора для того, чтобы предотвратить его отделение во время эксплуатации. Для получения лучших результатов опорожняйте мешок для пыли, когда он становится примерно наполовину пустым, слегка постукивая по нему, чтобы удалить как можно больше пыли.

Действие при переключении (Рис. 5)

ПРЕДУПРЕЖДЕНИЕ:

- Перед подсоединением инструментов, всегда проверяйте, чтобы видеть, что пусковой механизм действует правильно и возвращается в положение "OFF" (выкл.) при высвобождении.
- Инструмент не должен контактировать с поверхностью рабочего изделия, когда Вы включаете или выключаете инструмент. В противном случае, может произойти плохое завершение шлифования или повреждение ленты.

Для запуска инструмента, просто нажмите на пусковой механизм. Высвободите пусковой механизм для остановки. Для непрерывной эксплуатации нажмите на пусковой механизм и затем надавите на фиксирующую кнопку. Для остановки инструмента из фиксированного положения, полностью нажмите на пусковой механизм и затем высвободите его.

Операция шлифования (Рис. 6)

Держите инструмент крепко обеими руками. Включите инструмент и подождите пока он наберет полную скорость. Затем осторожно поместите инструмент на поверхность рабочего изделия. Все время сохраняйте ленту вровень с рабочем изделием и перемещайте инструмент назад и вперед. Никогда не прикладывайте усилие к инструментам. Вес инструмента оказывает достаточное давление. Избыточное давление может привести к предельной нагрузке, перегреву мотора, возгоранию рабочего изделия и возможно к отскоку.

Регулятор скорости (Рис. 7)

Только для 9911

Скорость ленты может быть плавно отрегулирована в диапазоне от 75 м до 270 м в минуту с помощью поворота регулятора скорости на заданное значение цифры от 1 до 6. Наиболее высокая скорость достигается, когда регулятор поворачивается в направлении цифры 6; наиболее низкая скорость достигается, когда регулятор поворачивается в направлении цифры 1. Выберите правильную скорость для рабочего изделия, подлежащего шлифованию.

Важно:

Регулятор скорости может быть повернут только до 6 и обратно до 1. Не прилагайте к нему усилия для увода за 6 или 1, в противном случае функция регулировки скорости может больше не работать.

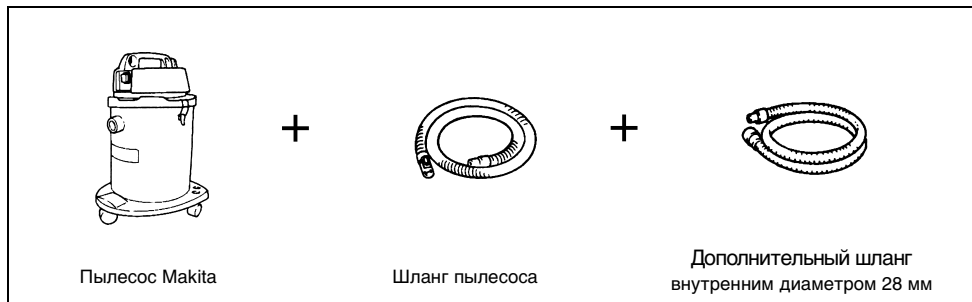
Крепежные детали (Дополнительная принадлежность) (Рис. 8)

Этот инструмент может эксплуатироваться в перевернутом состоянии. Чтобы осуществить это, закрепите инструмент на устойчивом рабочем столе с помощью двух крепежных деталей, как показано на **Рис. 8**.

Подсоединение к пылесосу Makita или к сборнику пыли

Чистая операция шлифования может быть произведена с помощью подсоединения ленточно-шлифовального станка к пылесосу Makita или к сборнику пыли.

При подсоединении к пылесосу Makita (Модель 406 / 431) необходим дополнительный шланг внутренним диаметром 28 мм. См. рисунок ниже.



Когда подсоединяется к сборнику пыли Makita (Модель 420), дополнительный шланг не является необходимыми. Вы можете подсоединить ленточно-шлифовальный станок непосредственно к шлангу сборника пыли.

ОБСЛУЖИВАНИЕ

ПРЕДУПРЕЖДЕНИЕ:

Всегда проверяйте, что инструмент выключен и отсоединен перед выполнением любой работы с инструментом.

Замена угольных щеток (Рис. 9, 10 и 11)

Заменяйте угольные щетки, когда они износятся до предельного значка. Сначала удалите крышку отсека для стружек, а затем замените угольные щетки. Обе одинаковые угольные щетки следует заменять одновременно.

Для поддержания безопасности и долговечности изделия, ремонт, уход или регулировка должны проводиться в уполномоченном центре по техобслуживанию Makita.

Шум и вибрация моделей 9910/9911

Типичный А-взвешенный уровень звукового давления составляет 82 дБ (А).

Уровень шума при работе может превышать 85 дБ (А).

– Надевайте защиту для ушей. –

Типичное взвешенное значение квадратного корня ускорения составляет не более чем $2,5 \text{ м/с}^2$.

ЕС ДЕКЛАРАЦИЯ СООТВЕТСТВИЯ

ENH001-1

Мы заявляем под свою собственную ответственность, что этот продукт находится в соответствии со следующими стандартами или документами по стандартизации:

HD400, EN50144, EN55014, EN61000,

согласно сборникам директив 73/23/EEC, 89/336/EEC и 98/37/EC.

Ясухико Канзаки **CE 2003**



Директор

MAKITA INTERNATIONAL EUROPE LTD.

Michigan Drive, Tongwell, Milton Keynes,
Bucks MK15 8JD, ENGLAND



MAKITA MANUFACTURING EUROPE LTD
TELFORD, SHROPSHIRE, ENGLAND