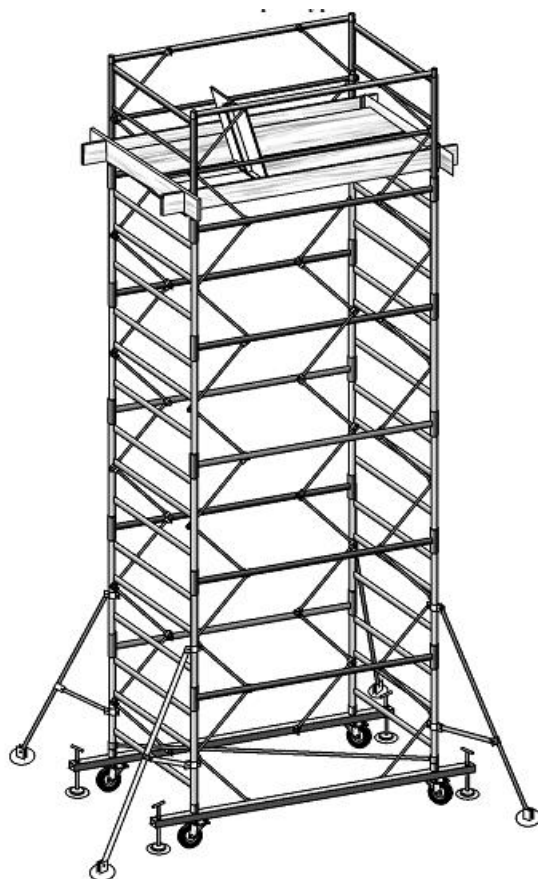


**ВЫШКА
ПЕРЕДВИЖНАЯ СБОРНО – РАЗБОРНАЯ**

ПСРВ - 22 - 200

ТУ 5225-002-71558504-2005

ПАСПОРТ



Комплект поставки

		Количество промежуточных секций (H секц=1200 мм)							
		1	2	3	4	5	6	7	8
		Вес, кг	134	170	229	261	293	325	357
Общая высота, мм		2690	3890	5090	6290	7490	8690	9890	11090
Высота до настила, мм		1690	2890	4090	5290	6490	7690	8890	10090
№.	Название детали или узла	Количество, шт.							
1	База в сборе (2420)	2	2	2	2	2	2	2	2
2	Лестница секции (1160 x 1930)	2	4	6	8	10	12	14	16
3	Диагональ объёмная 2730* (2776)	1	1	1	2	2	2	3	3
4	Гантель 1930* (1975)	2	4	6	8	10	12	14	16
5	Стяжка лестницы 778* (840)	16	24	32	40	48	56	64	72
6	Стабилизатор в сборе (2400)	-	-	4	4	4	4	4	4
7	Лестница ограждения (1160 x 1930)	2	2	2	2	2	2	2	2
8	Гантель ограждения 1925* (1965)	2	2	2	2	2	2	2	2
9	Перекладина ограждения 1928* (1990)	2	2	2	2	2	2	2	2
10	Настил без люка (1995 x 525)	2	2	2	2	2	2	2	2
-	Настил без люка (1995 x 270)	1	1	1	1	1	1	1	1
11	Настил с люком (1995 x 525)	1	1	1	1	1	1	1	1
12, 13	Ограждение настила (комплект)	1	1	1	1	1	1	1	1

2260* - Расстояние между центрами отверстий, мм
 (2100)- Габаритный размер, мм

Комплект поставки продолжение

		<i>Количество промежуточных секций (H секц=1200 мм)</i>								
		9	10	11	12	13	14	15	16	17
<i>Вес, кг</i>		421	453	485	517	549	581	613	645	677
<i>Общая высота, мм</i>		12 290	13 490	14 690	15 890	17 090	18 290	19 490	20 690	21 890
<i>Высота до настила, мм</i>		11 290	12 490	13 690	14 890	16 090	17 290	18 490	19 690	20 890
№.	<i>Название детали или узла</i>	<i>Количество, шт.</i>								
1	База в сборе (2420)	2	2	2	2	2	2	2	2	2
2	Лестница секции (1160 x 1930)	18	20	22	24	26	28	30	32	34
3	Диагональ объёмная 2730* (2776)	3	4	4	4	5	5	5	6	6
4	Гантель 1930* (1975)	18	20	22	24	26	28	30	32	34
5	Стяжка лестницы 778* (840)	80	88	96	104	112	120	128	136	144
6	Стабилизатор в сборе (2400)	4	4	4	4	4	4	4	4	4
7	Лестница ограждения (1160 x 1930)	2	2	2	2	2	2	2	2	2
8	Гантель ограждения 1925* (1965)	2	2	2	2	2	2	2	2	2
9	Перекладина ограждения 1928* (1990)	2	2	2	2	2	2	2	2	2
10	Настил без люка (1995 x 525)	2	2	2	2	2	2	2	2	2
–	Настил без люка (1995 x 270)	1	1	1	1	1	1	1	1	1
11	Настил с люком (1995 x 525)	1	1	1	1	1	1	1	1	1
12 13	Ограждение настила (комплект)	1	1	1	1	1	1	1	1	1

1. НАЗНАЧЕНИЕ ИЗДЕЛИЯ

Передвижная сборно-разборная вышка (далее – вышка), предназначена для производства монтажных, ремонтных и отделочных работ, как снаружи, так и внутри строений и размещения рабочих и материалов непосредственно в зоне работ.

2. ТЕХНИЧЕСКИЕ ХАРАКТЕРИСТИКИ.

2.1. Максимальная высота вышки, м	21,89
2.2. Максимальная высота до рабочей площадки, м	20,89
2.3. Размеры рабочей площадки, м	
ширина	2,0
длина	2,0

2.4. Число основных настилов, шт.

с люком	1
без люка	3
2.5. Нормативная поверхностная нагрузка, кгс/м ²	200
2.6. Максимальная масса комплекта вышки, кг	677,0

3. УСТРОЙСТВО И ПРИНЦИП РАБОТЫ.

Передвижная вышка представляет собой пространственную конструкцию башенного типа из плоских лестниц, имеющих три ступени.

Параллельные лестницы устанавливаются в патрубки гантелей и образуют секцию. Для обеспечения жесткости самой конструкции секции соединяются между собой стяжками, которые крепятся на замках лестниц и гантелей. Нижние секции устанавливаются на две базы, которые соединены между собой объемной диагональю.

Базы имеют четыре винтовые опоры и четыре колеса. Колеса служат для передвижения вышки. Винтовые опоры компенсируют неровности опорной поверхности. Вышка с помощью винтовых опор должна быть установлена так, чтобы колеса не касались опорной поверхности на 2 мм.

Вышка имеет комплект настилов, который состоит из настила сплошного и настила с люком. Рабочая площадка оборудована настилами, перекладинами ограждения и боковыми фанерными ограждениями настилов.

Для обеспечения устойчивости вышка снабжена стабилизаторами, которые крепятся хомутами к основной конструкции вышки.

4. УКАЗАНИЯ ПО ЭКСПЛУАТАЦИИ.

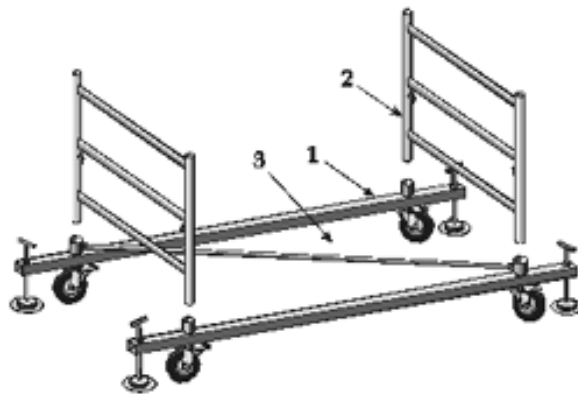
- 4.1. Вышка допускается в эксплуатацию только после окончания ее монтажа, но не ранее сдачи ее по акту лицу, назначенному для приемки главным инженером.
- 4.2. При приемке установленной вышки в эксплуатацию проверяются:
 - Правильность сборки узлов.
 - Правильность и надежность опирания вышки на основание.
 - Наличие и надежность ограждения на вышке в рабочем ярусе.
- 4.3. Плановые и периодические осмотры следует производить не реже одного раза в месяц.
- 4.4. Указание по эксплуатации вышки по ГОСТ 24258-88.

5. МЕРЫ БЕЗОПАСНОСТИ.

- 5.1. Вышка должна устанавливаться строго вертикально при помощи винтовых опор.
- 5.2. Настил вышки должен иметь ровную поверхность.
Вышка должна быть оборудована стабилизаторами для обеспечения ее наибольшей устойчивости. Если существует опасность опрокидывания ветровой нагрузкой
- 5.3. или другими факторами, вышку требуется укрепить к зданию растяжками как можно ближе к верхнему ярусу.
- 5.4. Необходимо выполнять требования СНиП III-4-80 «Техника безопасности в строительстве» и ГОСТ 24258-88.

6. ПОСЛЕДОВАТЕЛЬНОСТЬ СБОРКИ.

- 6.1. Установить на ровную площадку две базы(1).
- 6.2. На противоположные стаканы баз надеть объемную диагональ (3) и установить лестницы секции (2) друг напротив друга
(Внимание!! - верх и низ лестниц нельзя путать!!)



6.3. Надеть на лестницы соединительные гантели(4).

6.4. Закрепить конструкцию стяжками (5) и закрыть замки.



6.5. Собрать еще один ярус и установить стабилизаторы (6).

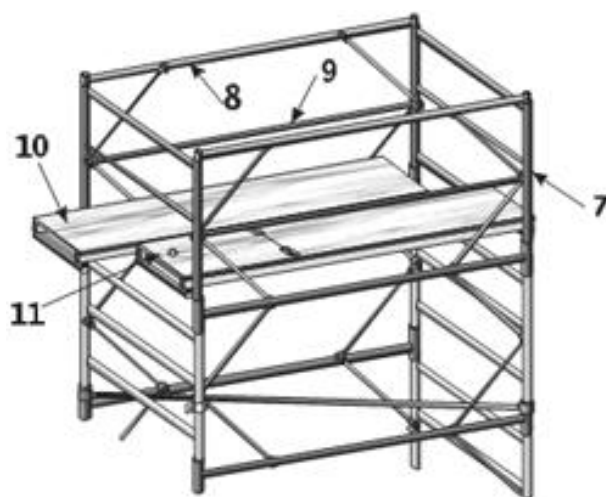


6.6. Собрать вышку на требуемую высоту, установив объемные диагонали в каждом четвертом ярусе. Завершается вышка секцией ограждения, сборка которой описана ниже.

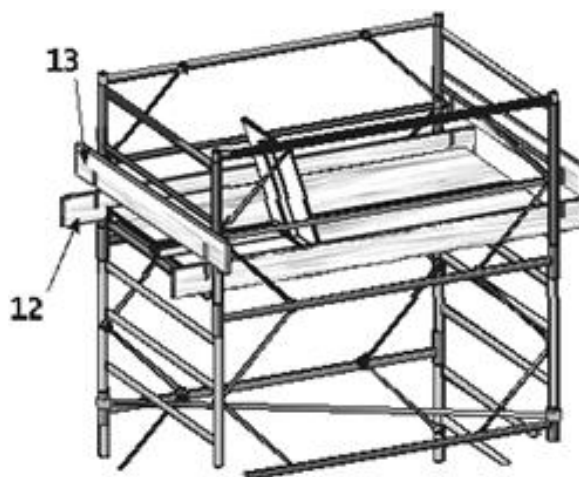
6.7. Установить лестницы (7) и гантели ограждения(8). Закрепить конструкцию стяжками.

6.8. Установить перекладину ограждения (9).

6.9. Уложить на поперечины лестниц ограждения настилы (10,11).



6.10. Установить детали ограждения настила (12,13).



7. ТРАНСПОРТИРОВАНИЕ И ХРАНЕНИЕ .

- 7.1. *Транспортирование вышки производят транспортом любого типа, обеспечивающим сохранность элементов от повреждений.*
- 7.2. *Не допускается сбрасывать изделие при разгрузке, транспортирование волоком и другие действия, влекущие за собой повреждения элементов конструкции.*
- 7.3. *При транспортировании пакеты и ящики с элементами могут укладываться друг на друга не более чем в три яруса.*
- 7.4. *Элементы вышки должны храниться в закрытых помещениях или под навесом на прокладках, исключающих прикосновение с грунтом.*
- 7.5. *Вышку транспортируют и хранят в соответствии с ГОСТ 15150-68 по группе условий хранения ОЖ-4, в части воздействия климатических факторов внешней среды.*

8. ГАРАНТИЙНЫЕ ОБЯЗАТЕЛЬСТВА.

- 8.1. *Предприятие изготовитель гарантирует соответствие изделия требованиям настоящего паспорта при соблюдении потребителем условий эксплуатации, транспортирования и хранения.*
- 8.2. *Срок гарантии устанавливается 12 месяцев со дня поступления потребителю.*

Дата продажи _____