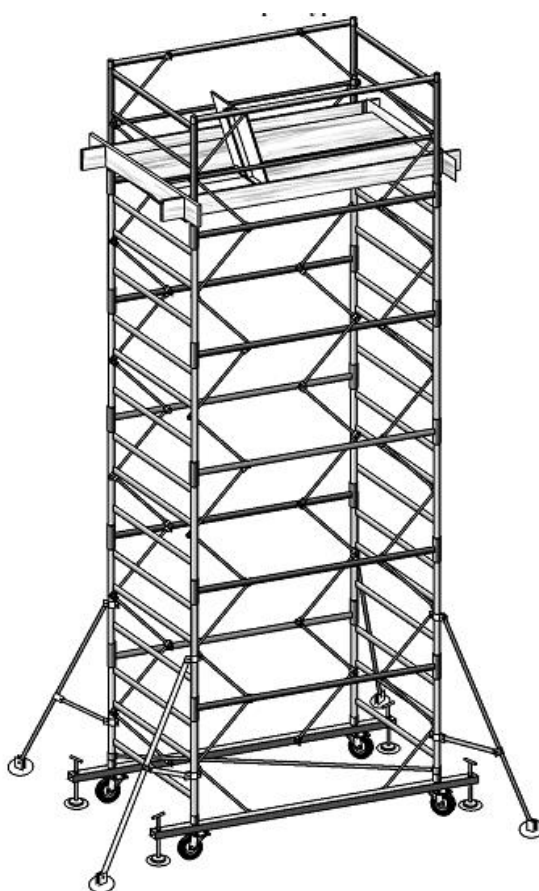


**ВЫШКА  
ПЕРЕДВИЖНАЯ СБОРНО – РАЗБОРНАЯ**

**ПСРВ - 21 - 200**

ТУ 5225-002-71558504-2005

**ПАСПОРТ**



**Комплект поставки**

		Количество промежуточных секций (Н секц = 1 200 мм)							
		1	2	3	4	5	6	7	8
<b>Вес, кг</b>		126,7	151,5	192,3	218,8	243,8	270,3	295,1	319,9
<b>Общая высота, мм</b>		2 690	3 890	5 090	6 290	7 490	8 690	9 890	11090
<b>Высота до настила, мм</b>		1 490	2 890	4 090	5 290	6 490	7 690	8 890	10090
№.	Название детали или узла	<i>Количество, шт.</i>							
1	База в сборе (2420)	2	2	2	2	2	2	2	2
2	Лестница секции (1160 x 1214)	2	4	6	8	10	12	14	16
3	Диагональ объёмная 2260* (2305)	1	1	1	2	2	2	3	3
4	Гантель 1930* (1975)	2	4	6	8	10	12	14	16
5	Стяжка лестницы 778* (840)	16	24	32	40	48	56	64	72
6	Стабилизатор в сборе (2400)	-	-	4	4	4	4	4	4
7	Лестница ограждения (1160 x 1214)	2	2	2	2	2	2	2	2
8	Гантель ограждения 1925* (1965)	2	2	2	2	2	2	2	2
9	Переключатель ограждения 1928* (1990)	2	2	2	2	2	2	2	2
10	Настил без люка (1995 x 525)	1	1	1	1	1	1	1	1
11	Настил с люком (1995 x 525)	1	1	1	1	1	1	1	1
12, 13	Ограждение настила (комплект)	1	1	1	1	1	1	1	1

*Примечание: 2 260\* -Расстояние между центрами отверстий, мм.  
(2 100) -Габаритный размер, мм.*

**Комплект поставки (продолжение)**

		Количество промежуточных секций (Н секц = 1 200 мм)							
		9	10	11	12	13	14	15	16
<b>Вес, кг</b>		344,7	369,5	394,3	419,1	443,9	468,7	493,5	518,3
<b>Общая высота, мм</b>		12 290	13 490	14 690	15 890	17 090	18 290	19 490	20 690
<b>Высота до настила, мм</b>		11 290	12 490	13 690	14 890	16 090	17 290	18 490	19 690
№.	Название детали или узла	Количество, шт.							
1	База в сборе (2420)	2	2	2	2	2	2	2	2
2	Лестница секции (1160 x 1214)	18	20	22	24	26	28	30	32
3	Диагональ объёмная 2260* (2305)	3	4	4	4	5	5	5	6
4	Гантель 1930* (1975)	18	20	22	24	26	28	30	32
5	Стяжка лестницы 778* (840)	80	88	96	104	112	120	128	136
6	Стабилизатор в сборе (2400)	4	4	4	4	4	4	4	4
7	Лестница ограждения (1160 x 1214)	2	2	2	2	2	2	2	2
8	Гантель ограждения 1925* (1965)	2	2	2	2	2	2	2	2
9	Перекладина ограждения 1928* (1990)	2	2	2	2	2	2	2	2
10	Настил без люка (1995 x 525)	1	1	1	1	1	1	1	1
11	Настил с люком (1995 x 525)	1	1	1	1	1	1	1	1
12, 13	Ограждение настила (комплект)	1	1	1	1	1	1	1	1

**1. НАЗНАЧЕНИЕ ИЗДЕЛИЯ**

*Передвижная сборно-разборная вышка (далее – вышка), предназначена для производства монтажных, ремонтных и отделочных работ, как снаружи, так и внутри строений и размещения рабочих и материалов непосредственно в зоне работ.*

**2. ТЕХНИЧЕСКИЕ ХАРАКТЕРИСТИКИ.**

2.1. Максимальная высота вышки, м	<b>20,69</b>
2.2. Максимальная высота до рабочей площадки, м	<b>19,69</b>
2.3. Размеры рабочей площадки, м	
ширина	<b>1,2</b>
длина	<b>2,0</b>
2.4. Число основных настилов, шт.	
с люком	<b>1</b>
без люка	<b>1</b>
2.5. Нормативная поверхностная нагрузка, кгс/м <sup>2</sup>	<b>200</b>
2.6. Максимальная масса комплекта вышки, кг	<b>518,3</b>

### 3. УСТРОЙСТВО И ПРИНЦИП РАБОТЫ.

Передвижная вышка представляет собой пространственную конструкцию башенного типа из плоских лестниц, имеющих три ступени.

Параллельные лестницы устанавливаются в патрубки гантелей и образуют секцию. Для обеспечения жесткости самой конструкции секции соединяются между собой стяжками, которые крепятся на замках лестниц и гантелей. Нижние секции устанавливаются на две базы, которые соединены между собой объемной диагональю.

Базы имеют четыре винтовые опоры и четыре колеса. Колеса служат для передвижения вышки. Винтовые опоры компенсируют неровности опорной поверхности. Вышка с помощью винтовых опор должна быть установлена так, чтобы колеса не касались опорной поверхности на 2 мм.

Вышка имеет комплект настилов, который состоит из настила сплошного и настила с люком. Рабочая площадка оборудована настилами, перекладинами ограждения и боковыми фанерными ограждениями настилов.

Для обеспечения устойчивости вышка снабжена стабилизаторами, которые крепятся хомутами к основной конструкции вышки.

### 4. УКАЗАНИЯ ПО ЭКСПЛУАТАЦИИ.

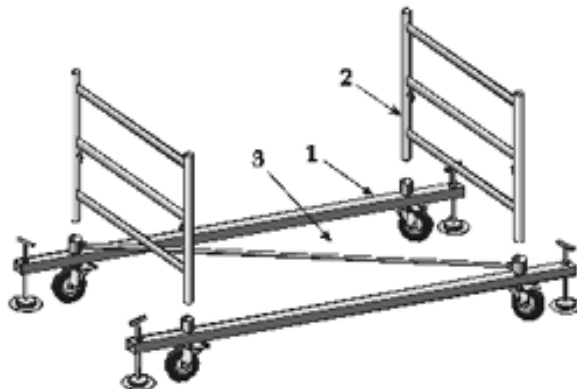
- 4.1. Вышка допускается в эксплуатацию только после окончания ее монтажа, но не ранее сдачи ее по акту лицу, назначенному для приемки главным инженером.
- 4.2. При приемке установленной вышки в эксплуатацию проверяются:
  - Правильность сборки узлов.
  - Правильность и надежность опирания вышки на основание.
  - Наличие и надежность ограждения на вышке в рабочем ярусе.
- 4.3. Плановые и периодические осмотры следует производить не реже одного раза в месяц.
- 4.4. Указание по эксплуатации вышки по ГОСТ 24258-88.

### 5. МЕРЫ БЕЗОПАСНОСТИ.

- 5.1. Вышка должна устанавливаться строго вертикально при помощи винтовых опор.
- 5.2. Настил вышки должен иметь ровную поверхность.
- 5.3. Вышка должна быть оборудована стабилизаторами для обеспечения ее наибольшей устойчивости. Если существует опасность опрокидывания ветровой нагрузкой или другими факторами, вышку требуется укрепить к зданию растяжками как можно ближе к верхнему ярусу.
- 5.4. Необходимо выполнять требования СНиП Ш-4-80 «Техника безопасности в строительстве» и ГОСТ 24258-88.

### 6. ПОСЛЕДОВАТЕЛЬНОСТЬ СБОРКИ.

- 6.1. Установить на ровную площадку две базы(1).
- 6.2. На противоположные стаканы баз надеть объемную диагональ (3) и установить лестницы секции (2) друг напротив друга  
(Внимание!! - верх и низ лестниц нельзя путать!!)



- 6.3. Надеть на лестницы соединительные гантели(4).  
6.4. Закрепить конструкцию стяжками (5) и закрыть замки.

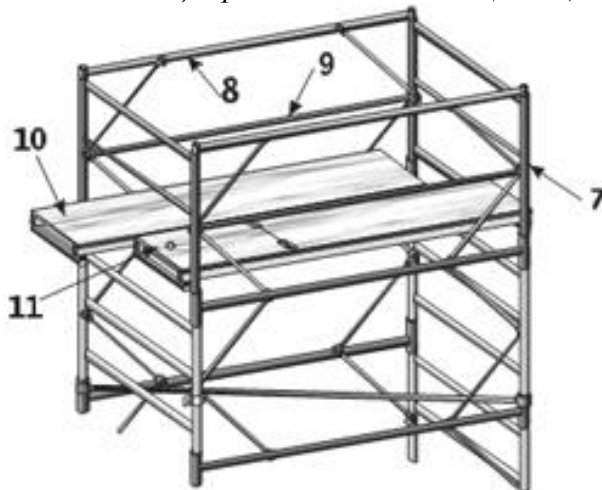


- 6.5. Собрать еще один ярус и установить стабилизаторы (6).

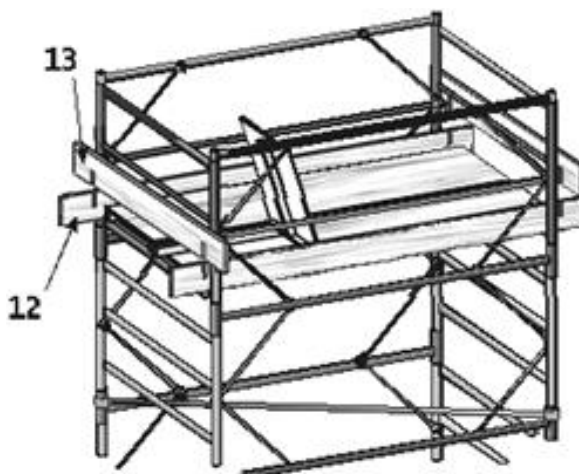


- 6.6. Собрать вышку на требуемую высоту, установив объемные диагонали в каждом четвертом ярусе. Завершается вышка секцией ограждения, сборка которой описана ниже.  
6.7. Установить лестницы (7) и гантели ограждения(8). Закрепить конструкцию стяжками.  
6.8. Установить перекладину ограждения (9).

- 6.9. Уложить на поперечины лестниц ограждения настилы (10,11).



6.10. Установить детали ограждения настила (12,13).



## 7. ТРАНСПОРТИРОВАНИЕ И ХРАНЕНИЕ .

- 7.1. *Транспортирование вышки производят транспортом любого типа, обеспечивающим сохранность элементов от повреждений.*
- 7.2. *Не допускается сбрасывать изделие при разгрузке, транспортирование волоком и другие действия, влекущие за собой повреждения элементов конструкции.*
- 7.3. *При транспортировании пакеты и ящики с элементами могут укладываться друг на друга не более чем в три яруса.*
- 7.4. *Элементы вышки должны храниться в закрытых помещениях или под навесом на прокладках, исключающих прикосновение с грунтом.*
- 7.5. *Вышку транспортируют и хранят в соответствии с ГОСТ 15150-68 по группе условий хранения ОЖ-4, в части воздействия климатических факторов внешней среды.*

## 8. ГАРАНТИЙНЫЕ ОБЯЗАТЕЛЬСТВА.

- 8.1. *Предприятие изготовитель гарантирует соответствие изделия требованиям настоящего паспорта при соблюдении потребителем условий эксплуатации, транспортирования и хранения.*
- 8.2. *Срок гарантии устанавливается 12 месяцев со дня поступления потребителю.*

Дата продажи \_\_\_\_\_